

Технические характеристики

Полиуретановое мансардное окно с дистанционным управлением

VELUX PREMIUM (GGU INTEGRA)

с открыванием по центральной оси
с ручкой сверху



Описание продукции

- Настенная кнопка управления позволяет управлять окном и аксессуарами из любого места в доме.
- Кнопка управления использует технологию защищенной радиочастоты.
- Мотор для открывания окна спрятан между оконной коробкой и поворотной рамой и незаметен.
- Мотор работает бесшумно.
- Датчик дождя закрывает окно автоматически в случае дождя.
- Простая установка солнцезащитных аксессуаров.
- Вентиляционный клапан встроен в ручку-планку.
- Устройство оснащено фильтром от пыли и насекомых.

Угол наклона кровли

- Установка в кровлю с углом ската от 15° до 90°.

Материалы

- Каркас из клееной древесины, покрытый монолитным полиуретаном. Поверх полиуретана нанесено белое лакокрасочное покрытие.
- Утепление контура VELUX ThermoTechnology™
- Алюминий с лакокрасочным покрытием, медь или цинк.

Материалы для скачивания

Инструкции по установке можно скачать на сайте velux.ru.

Гарантия



Расширенная гарантия 10 лет на мансардные окна, оклады и сопутствующую продукцию, установленную с использованием комплекта ВДХ.



Стандартная гарантия 5 лет на мансардные окна, зенитные фонари, световые туннели, включая стеклопакеты, оклады и сопутствующую продукцию.

Размеры и площадь остекления

	472 мм	550 мм	660 мм	780 мм	942 мм	1140 мм	1340 мм
778 мм		GGU CK02 (0.22)					
978 мм		GGU CK04 (0.29)	GGU FK04 (0.38)	GGU MK04 (0.47)			GGU UK04 (0.91)
1178 мм		GGU CK06 (0.37)	GGU FK06 (0.47)	GGU MK06 (0.59)	GGU PK06 (0.75)	GGU SK06 (0.95)	
1398 мм			GGU FK08 (0.58)	GGU MK08 (0.72)	GGU PK08 (0.92)	GGU SK08 (1.16)	GGU UK08 (1.40)
1600 мм				GGU MK10 (0.85)	GGU PK10 (1.07)		

() = площадь остекления, м²

Расстояние между отделочными пазами под откосы

Код размера	Ширина (мм)
CK--	495
FK--	605
MK--	725
PK--	887
SK--	1085
UK--	1285

Код размера	Высота (мм)
--02	719
--04	919
--06	1119
--08	1339
--10	1549

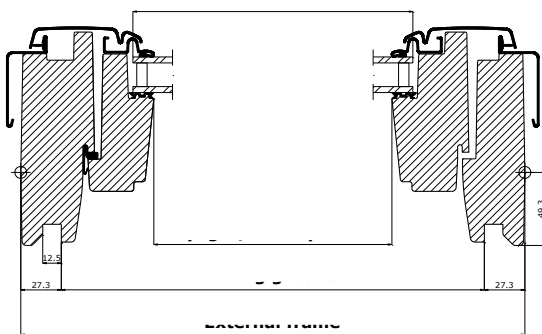


Рекомендованное применение

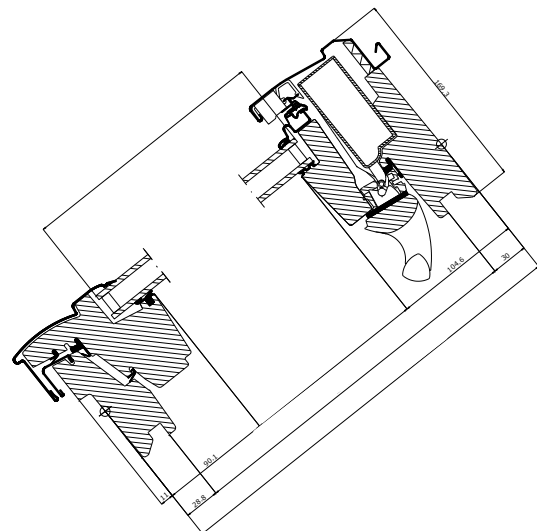
Мансардные окна VELUX INTEGRA®

- Рекомендуются для установки в случаях, предполагающих частое открывание/закрывание окна;
- Идеальный вариант для высокой установки окон, когда ручное открывание окна затруднительно.

Поперечный разрез



Продольный разрез



Технические характеристики: полиуретановое мансардное окно с дистанционным управлением VELUX PREMIUM (GGU INTEGRA) с открыванием по центральной оси с ручкой сверху

Технические параметры

	--70	--66
Приведенное сопротивление теплопередаче окна, R [м²С/Вт]	0.83	1.0
Звукоизоляция, R _w [дБ]	37	35
Коэффициент пропускания солнечной энергии, g [-]	0.46	0.51
Коэффициент пропускания света, τ _v [-]	0.68	0.71
Коэффициент пропускания УФ излучения τ _{UV} [-]	0.05	0.05
Воздухопроницаемость [класс]	4	4
Максимальная снеговая нагрузка [кг/м²]	630	630

Характеристики стеклопакета

	--70	--66
Внутреннее стекло	2x3 мм стекло «триплекс» с низкоэмиссионным покрытием Low-E	2x3 мм стекло «триплекс» с низкоэмиссионным покрытием Low-E
Среднее стекло	-	3 мм закаленное стекло с низкоэмиссионным покрытием Low-E
Внешнее стекло	4 мм закаленное стекло	4 мм закаленное стекло
Расстояние между стеклами	15 мм	2 x 12 мм
Количество стекол	2	3
Газ	Аргон	Аргон

Характеристики стеклопакета

		--70	--66
	Теплосбережение Максимальное теплосбережение достигается за счет энергосберегающего напыления Low-E, технологии «теплого периметра», а также количества камер стеклопакета	●	●●●
	Защита от шума Высокая защита от шума дождя и звуков улицы достигается за счет особой конструкции стеклопакета, а также количества контуров уплотнения	●●	●●●
	Безопасность внутри Ламинированное внутреннее стекло «триплекс» защищает от осколков в случае повреждения стеклопакета	✓	✓
	Безопасность снаружи Прочное закаленное внешнее стекло обеспечивает защиту от града, сильного ветра и повышенных снеговых нагрузок	✓	✓
	Защита от выгорания Стеклопакет «триплекс» задерживает ультрафиолетовые лучи и защищает мебель от выгорания	✓	✓
	Защита от загрязнений + «анти-роса» Внешнее стекло имеет покрытие, благодаря которому окно дольше остается чистым. Второе покрытие препятствует выпадению конденсата		✓

● Хорошо ●● Отлично ●●● Превосходно ✓ Функция встроена в стеклопакет

Характеристики



1 Открывание окна

При помощи пульта дистанционного управления окно может быть открыто до 200 мм. Возможно также открывание окна вручную.



ThermoTechnology™

5 Уникальная система теплоизоляции

Термически обработанная древесина в сочетании с элементами из пенополистирола по периметру окна обеспечивают отличные термоизоляционные показатели.



2 Табличка с данными о модели

Каждое окно оснащено уникальной табличкой, на которой указаны модель, код размера, производственный код окна.



6 Шпингалет

Шпингалет позволяет зафиксировать поворотную раму в перевернутом состоянии, что позволяет легко и безопасно мыть внешнее стекло стеклопакета изнутри помещения.



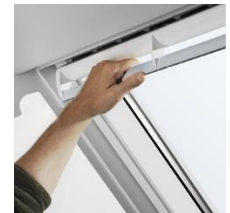
3 Накладки на защелки

Алюминий с лакокрасочным покрытием.



7 Крепления для аксессуаров

Предустановленные крепления Pick&Click!™ позволяют быстро и просто установить солнцезащитные аксессуары на солнечных батареях.



4 Ручка с клапаном-форточкой

Благодаря наличию ручки, вентиляционное устройство может быть открыто не только дистанционно, но и вручную.



8 Пульт управления

Уникальный пульт дистанционного управления VELUX INTEGRA® с сенсорным экраном.

Характеристики



1 Датчик дождя

Благодаря датчику дождя окно автоматически закроется, если начнется дождь.



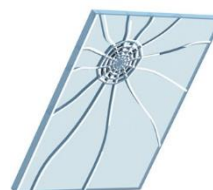
2 Накладки на защелках

- Накладки на защелках делают установку проще, быстрее и безопаснее.
- Алюминий с лакокрасочным покрытием.



3 Мотор с цепью

Мотор с цепью встроен и спрятан под верхней накладкой окна. Мотор работает бесшумно.



4 Безопасное стекло «триплекс»

Безопасное стекло «триплекс» не разлетится на осколки при повреждении.



5 Поворотные шарниры

- Высококачественные поворотные шарниры обеспечивают высокую долговечность и стабильность окна.
- Гальванизированная хромированная сталь
- Цвет: серебристый

Мытье и уход



Поверните раму, защелкните шпингалет и помойте внешнюю сторону стеклопакета

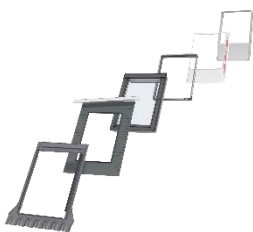
Внешнее покрытие

Материал	Цвет по палитре NCS	Ближайший цвет по палитре RAL
Лакированный алюминий (-0--) серый	S 7500-N	7043
Лакированный алюминий (-5--) черный	S 9000-N	9005
Медь (-1--)	-	-
Титан-цинк (-3--)	-	-

Внешнее покрытие

Белое лакокрасочное покрытие	Цвет по палитре NCS: S 0500-N Ближайший цвет по палитре RAL: 9003.
-------------------------------------	---

Оклады и продукция для установки



Оклады:

- ED- для одиночной установки (BDX 2000 в комплекте)
- EB- для парной установки
- EK- для комбинированной установки

Возможна стандартная и углубленная установка

Продукция для установки:

- Комплект гидро- и теплоизоляции BDX 2000 (BFX в комплекте);
- Комплект гидроизоляции BFX 1000 с дренажным желобом;
- Комплект пароизоляции BBX 0000;
- Откосы LSC (BBX в комплекте). Требуется подгонка откоса при установке;
- Комплект направляющих для самодельного откоса LSG 1000 (BBX в комплекте).

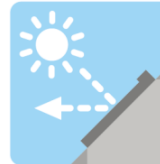
Шторы, жалюзи, рольставни



Защита от света изнутри окна

Затемняющая штора «Сиеста»
Рулонная штора
Штора-плиссе
Затемняющая энергосберегающая штора
Римская штора
Затемняющая штора «Дуо»

-
-
-
-
-
-



Защита от света снаружи окна

Маркизет
Рольставни

-
-



Дополнительные аксессуары

Москитная сетка

-

- Варианты с ручным управлением, электроуправлением с питанием от сети или солнечной батареи
- Варианты с ручным управлением и электроуправлением с питанием от сети
- С ручным управлением

Варианты управления



Усовершенствуйте свое окно VELUX INTEGRA®

VELUX INTEGRA® Active – система контроля микроклимата с датчиками. Используется для автоматического управления шторами и рольставнями с электроприводом. VELUX INTEGRA®Active позволяет автоматически закрывать рольставни в жару и открывать шторы в солнечные зимние дни. Это означает, что уменьшаются затраты на поддержание комфортной температуры в доме. Для датчиков не требуется проводка. VELUX INTEGRA® Active совместима с технологией io-homecontrol®.

Техническая информация

Материалы и цвета	<p>Мансардные окна: смотрите информацию о различных вариантах в печатных материалах и на сайте velux.ru.</p> <p>Пульт управления: ABS-пластик, белый (NCS S 1000-N), черный (RAL 9005) и металлический серый.</p> <p>Мотор: PBT с волокнами стекла, черный (NCS S 9000-N) и цепь из нержавеющей стали.</p> <p>Датчик дождя: датчик с золотистым покрытием, серый (RAL 7022)</p>
Размер и вес	<p>Размеры продукции с упаковкой: аналогичны размерам мансардных окон с ручным открыванием.</p> <p>Вес: примерно на 3 кг больше веса мансардных окон с ручным открыванием.</p> <p>Пульт управления: 95 x 95 x 23 мм (ширина x длина x высота), 114 г (184 г с батарейками).</p>
Установка и использование	<p>Мотор спрятан под верхней накладкой. Рабочая температура мотора от -10°C до +60°C.</p> <p>Пульт управления предназначен для использования в помещении, максимальная рабочая температура 50°C.</p> <p>Радиус действия радиочастоты: 200 м на открытом месте. Радиус действия в здании зависит от конструкции здания. Средний радиус действия в здании – 20 м.</p>
Открывание окна	<p>Максимум 200 мм, открывание происходит за 35 секунд.</p> <p>Окно CO2 из-за меньшей длины цепи открывается на 135 мм.</p>
Потребление энергии	<p>230/240 В – 50 Гц / 40 ВА</p> <p>Пульт управления: 3 щелочные батарейки AA/LR6 (1.5 V). Ожидаемый срок службы батареек: 1 год.</p>
Соединение	<p>В комплект окна входит 2-х жильный кабель длиной 7,5 м (H05VV-F) со стандартной розеткой.</p>
Compatibility	<p>Для дистанционного управления окном используется радиочастотная передача данных, 868 МГц. Компоненты VELUX INTEGRA совместимы с другими продуктами с логотипом io-homecontrol®.</p> <p>Окно оснащено специальными креплениями для последующей установки солнцезащитных и декоративных аксессуаров снаружи и изнутри окна.</p> <p>Мансардные окна VELUX INTEGRA несовместимы с солнцезащитными и декоративными аксессуарами на солнечных батареях VELUX INTEGRA® Solar.</p> <p>Соединение с несовместимыми продуктами может привести к поломке или неправильному функционированию продукции.</p>
Внимание	<p>На этой странице представлены характеристики мансардных VELUX окон на электроуправлении в сравнении с окнами с ручным открыванием. Более подробную информацию вы можете узнать в печатных материалах, на сайте velux.ru, а также в отделе по работе с клиентами VELUX.</p> <p>Компания ВЕЛЮКС оставляет за собой право на внесение изменений в технические характеристики.</p>