

Технические характеристики

Классическое полиуретановое мансардное окно

VELUX PREMIUM (GGU)

с открыванием по центральной оси
с ручкой сверху



Описание продукции

- Каркас из клееной древесины, покрытый монолитным полиуретаном.
- Окно с ручкой сверху идеально подходит для оптимальной высоты установки: 90-120 см от пола по низу окна. Окно удобно открывать, даже если под ним стоит мебель.
- Вентиляционный клапан, совмещенный с ручкой-планкой. Устройство оснащено фильтром от пыли и насекомых.
- Поверхности окна не требуют ухода.

Угол наклона кровли

- Установка в кровлю с углом ската от 15° до 90°.

Материалы

- Каркас из клееной термообработанной древесины, покрытый монолитным полиуретаном. Поверх полиуретана нанесено белое лакокрасочное покрытие.
- Стекло
- Алюминий с лакокрасочным покрытием, медь или цинк
- Утепление контура VELUX ThermoTechnology™

Материалы для скачивания

Инструкции по установке можно скачать на сайте velux.ru

Гарантия



Расширенная гарантия 10 лет на мансардные окна, оклады и сопутствующую продукцию, установленную с использованием комплекта BDХ.



Стандартная гарантия 5 лет на мансардные окна, зенитные фонари, световые туннели, включая стеклопакеты, оклады и сопутствующую продукцию.

Размеры и площадь остекления

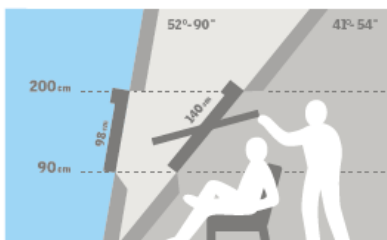
	472 мм	550 мм	660 мм	780 мм	942 мм	1140 мм	1340 мм
778 мм		GGU CK02 (0.22)					
978 мм		GGU CK04 (0.29)	GGU FK04 (0.38)	GGU MK04 (0.47)			GGU UK04 (0.91)
1178 мм		GGU CK06 (0.37)	GGU FK06 (0.47)	GGU MK06 (0.59)	GGU PK06 (0.75)	GGU SK06 (0.95)	
1398 мм			GGU FK08 (0.58)	GGU MK08 (0.72)	GGU PK08 (0.92)	GGU SK08 (1.16)	GGU UK08 (1.40)
1600 мм				GGU MK10 (0.85)	GGU PK10 (1.07)		

() = площадь остекления, м²

Расстояние между отделочными пазами под откосы

Код размера	Ширина (мм)
CK--	495
FK--	605
MK--	725
PK--	887
SK--	1085
UK--	1285

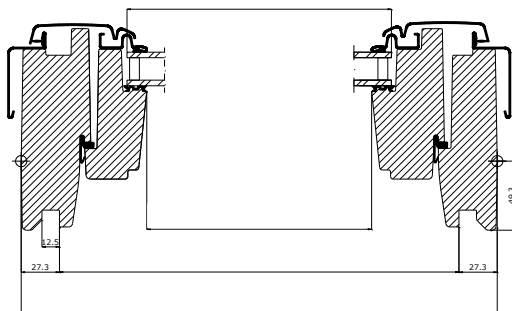
Код размера	Высота (мм)
--02	719
--04	919
--06	1119
--08	1339
--10	1549



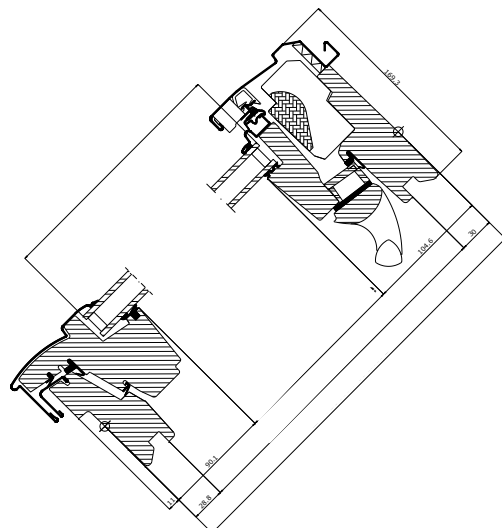
Оптимальная высота установки мансардного окна должна обеспечивать прекрасный обзор для человека в положении стоя и сидя (90-120 см от пола по низу окна). Обратите внимание, что выбор окна и оптимальная высота установки зависят от угла наклона кровли.

Для оптимальной высоты установки рекомендованы окна с ручкой сверху. Ручкой сверху удобно пользоваться, даже если под окном стоит мебель.

Поперечный разрез



Продольный разрез



Технические характеристики: классическое полиуретановое мансардное окно VELUX PREMIUM (GGU) с открыванием по центральной оси с ручкой сверху

Технические параметры

	--60	--70	--68	--66
Приведенное сопротивление теплопередаче окна, R_o [м ² С/Вт]	0.77	0.77	0.91	1.0
Звукоизоляция, R_w [дБ]	37	35	35	37
Коэффициент пропускания солнечной энергии, g [-]	0.30	0.46	0.52	0.52
Коэффициент пропускания света, τ_v [-]	0.62	0.68	0.72	0.71
Коэффициент пропускания УФ излучения τ_{uv} [-]	0.05	0.05	0.05	0.05
Воздухопроницаемость [класс]	4	4	4	4
Максимальная снеговая нагрузка [кг/м ²]	630	630	630	630

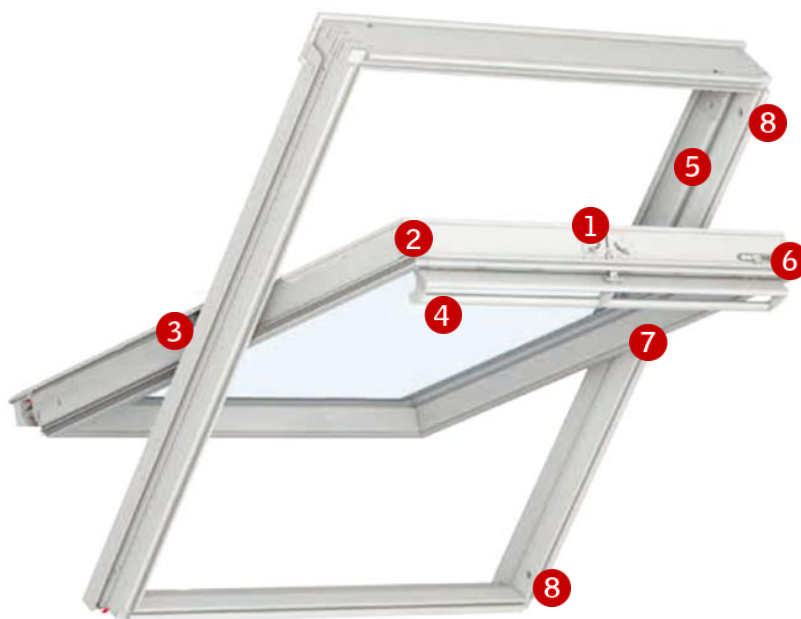
Характеристики стеклопакета

	--60	--70	--68	--66
Внутреннее стекло	2х3 мм стекло «триплекс» с внутренним низкоэмиссионным покрытием и звукоизолирующей пленкой	2х3 мм стекло «триплекс» с низкоэмиссионным покрытием	2х3 мм стекло «триплекс» с внутренним низкоэмиссионным покрытием	2х3 мм стекло «триплекс» с внутренним низкоэмиссионным покрытием и звукоизолирующей пленкой
Среднее стекло	-	-	3 мм термоупрочненное стекло с низкоэмиссионным покрытием	3 мм термоупрочненное стекло с низкоэмиссионным покрытием
Внешнее стекло	6 мм закаленное стекло с внутренним тепло- и солнцезащитным покрытием и наружным легкоочищаемым покрытием	4 мм закаленное стекло с внутренним низкоэмиссионным покрытием	4 мм закаленное стекло с комбинированным наружным покрытием (легкое очищение и «анти-роса»)	4 мм закаленное стекло с комбинированным наружным легкоочищаемым покрытием и покрытием «анти-роса»
Расстояние между стеклами	15 мм	15 мм	2х12 мм	2х12 мм
Количество стекол	2	2	3	3
Газ	Аргон	Аргон	Аргон	Криптон

Характеристики стеклопакета

	Параметр	--60	--70	--68	--66
	Теплосбережение Максимальное теплосбережение достигается за счет низкоэмиссионного энергосберегающего напыления, технологии «теплого периметра», а также количества камер стеклопакета.	•	•	••	•••
	Защита от шума Высокая защита от шума дождя и звуков улицы достигается за счет особой конструкции стеклопакета, а также количества контуров уплотнения.	••	••	••	••
	Безопасность внутри Ламинированное внутреннее стекло «триплекс» защищает от осколков в случае повреждения стеклопакета.	✓	✓	✓	✓
	Безопасность снаружи Прочное закаленное внешнее стекло обеспечивает защиту от града, сильного ветра и повышенных снеговых нагрузок.	✓	✓	✓	✓
	Защита от выгорания Стеклопакет «триплекс» задерживает ультрафиолетовые лучи и защищает мебель от выгорания.	✓	✓	✓	✓
	Защита от загрязнений + «анти-роса» Внешнее стекло имеет покрытие, благодаря которому окно дольше остается чистым. Второе покрытие препятствует выпадению конденсата.	✓	-	✓✓	✓✓
	Защита от шума дождя Сочетание многослойного стекла и очень толстого стекла помогает значительно снизить уровень шума от дождя. Конструкция рамы / створки и уплотнители также влияют на это.	✓	-	-	-

• Хорошо •• Отлично ••• Превосходно ✓ Функция встроена в стеклопакет



1 Замки створки

- Гальванизированная хромированная сталь
- Цвет: серебристый



2 Табличка с данными о модели

- Модель, код размера, вариант
- Производственный код



3 Накладки на защелках

- Накладки на защелках делают установку проще, быстрее и безопаснее.
- Алюминий с лакокрасочным покрытием



4 Ручка-планка

- Анодированный алюминий



ThermoTechnology™

5 Уникальная система теплоизоляции

- Пенополистирол, темно-серый
- Термически обработанная древесина



6 Задвижка

- Пластик
- Цвет: серый
- Сталь



7 Шарниры

- Гальванизированная хромированная сталь
- Цвет: серебристый



8 Гнездо для задвижки

- Пластик
- Цвет: серый

Уход за окнами



Поверните створку, защелкните шпингалет и помойте внешнюю сторону стеклопакета

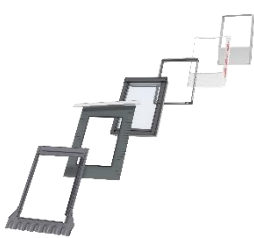
Внешнее покрытие

Материал	Цвет по палитре NCS	Ближайший цвет по палитре RAL
Лакированный алюминий (-0--) серый	S 7500-N	7043
Лакированный алюминий (-5--) черный	S 9000-N	9005
Медь (-1--)	-	-
Титан-цинк (-3--)	-	-

Внутреннее покрытие

Прозрачный лак	Пропитка и покрытие – акриловый лак на водной основе
----------------	--

Оклады и продукция для установки



Оклады:

- ED- для одиночной установки (BDX 2000 в комплекте)
- EB- для парной установки
- EK- для комбинированной установки

Возможна стандартная и углубленная установка

Продукция для установки:

- Комплект гидро- и теплоизоляции BDX 2000 (BFX в комплекте);
- Комплект гидроизоляции BFX 1000 с дренажным желобом;
- Комплект пароизоляции BBX 0000;
- Откосы LSC (BBX в комплекте). Требуется подгонка откоса при установке;
- Комплект направляющих для самодельного откоса LSG 1000 (BBX в комплекте).

Внимание

Компания ВЕЛЮКС оставляет за собой право на внесение изменений в технические характеристики. Дополнительную информацию о мансардных окнах и другой продукции VELUX вы найдете на сайте velux.ru

Шторы, жалюзи, рольставни



Защита от света изнутри окна

Затемняющая штора «Сиеста»
 Рулонная штора
 Штора-плиссе
 Затемняющая энергосберегающая штора
 Римская штора
 Затемняющая штора «Дуо»



Защита от света снаружи окна

Маркизет
 Рольставни



Дополнительные аксессуары

Москитная сетка



••• Варианты с ручным управлением, электроуправлением с питанием от сети или солнечной батареи
 •• Варианты с ручным управлением и электроуправлением с питанием от сети
 • С ручным управлением

Варианты управления



Возможность дистанционного управления окном может быть реализована путем модернизации окна.

- Питание от сети: необходим электромотор KMG 100K, система управления KUX 110 и сенсорный пульт KLR 200.
- Питание от солнечной батареи: необходим комплект KSX 100K.



Телескопический стержень